

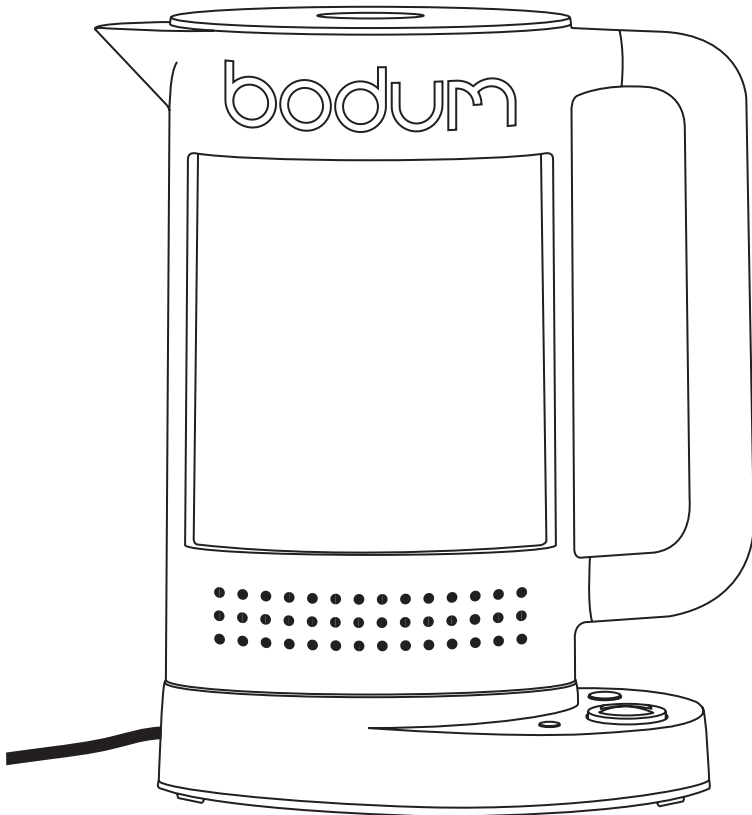
**bodum**<sup>®</sup>

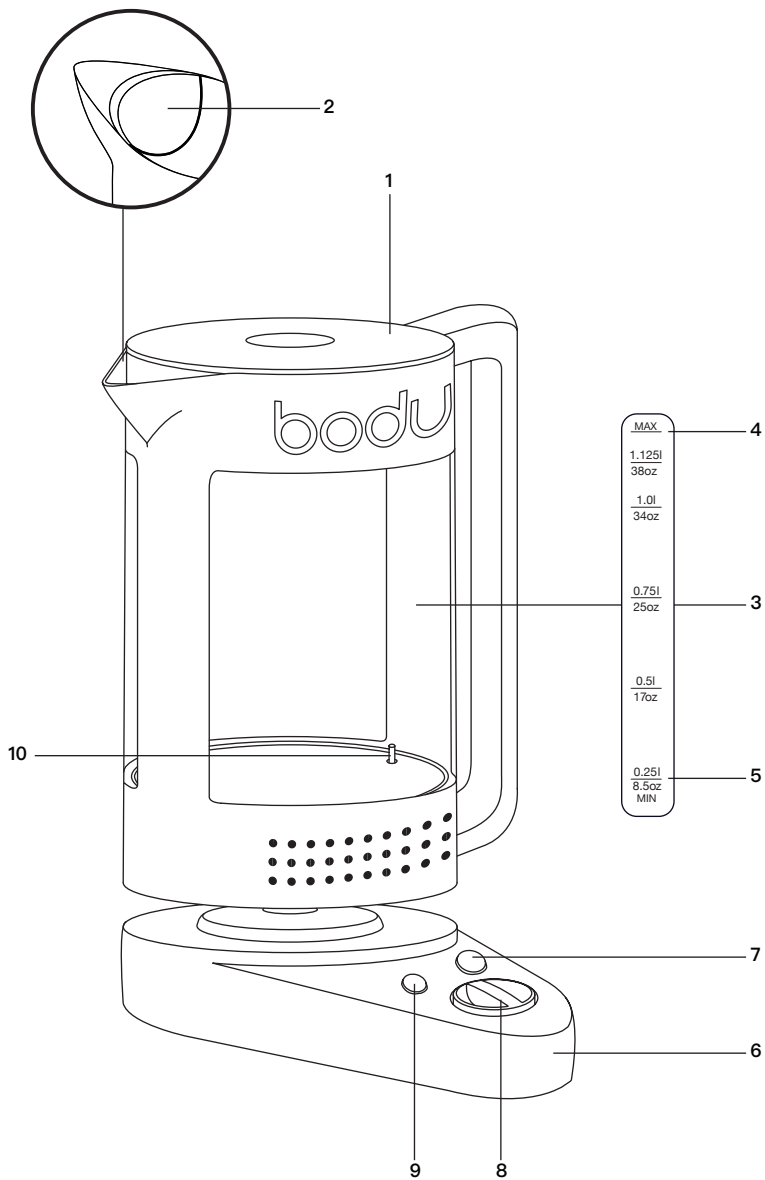
11659 BISTRO

ダブルウォールウォーター  
ケトル 温度調整機能付

使用説明書

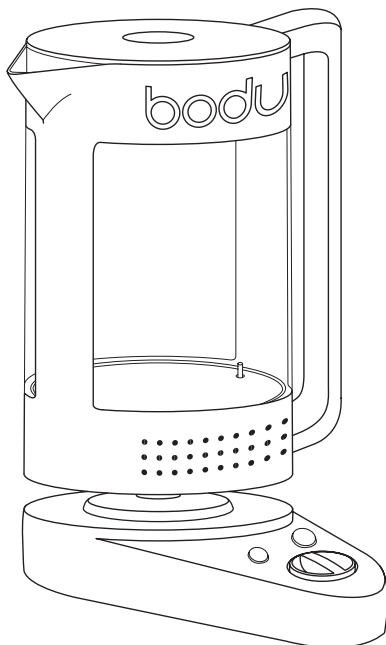
日本語





# はじめに

この度は、BODUM® BISTROダブルウォール ウォーターケトル温度調整機能付をお買い上げいただき誠にありがとうございます。本製品をご使用になる前に、本取扱説明書をよくお読みください。



---

## ダブルウォール ウォーターケトル温度調整機能付

### 各部の名称

- |   |                 |    |        |
|---|-----------------|----|--------|
| 1 | フタ              | 6  | 電源ベース  |
| 2 | 水アカ防止フィルター      | 7  | 電源スイッチ |
| 3 | 水量計             | 8  | 温度選択ノブ |
| 4 | 最大水量表示 (MAXマーク) | 9  | 保温ボタン  |
| 5 | 最小水量表示 (MINマーク) | 10 | センサー   |

---

**△ 警告** 誤った取扱いをしたときに、死亡や重傷に結びつく可能性があります。

---

**△ 注意** 誤った取扱いをしたときに、軽傷または家屋・家財などの損害に結びつく場合があります。

この度は、BODUM® BISTRO ダブルウォールウォーターケトル温度調整機能付をお買い上げいただき誠にありがとうございます。本製品をご使用になる前に、本取扱説明書をよくお読みください。

## 重要安全注意事項

取扱手順および安全注意事項を守らないと危険を伴う場合があります。

電気製品をご使用になる場合には、必ず下記事項を含む基本的な安全注意事項に沿ってご使用ください。

△【警告】本製品を初めてご使用になる際には、ご使用前に取扱説明書全体をお読みください。本製品は電気製品ですので、絶対に水に浸けないでください。

△【注意】開梱後、製品に損傷がないか確認してください。損傷の疑いがある場合には、そのままご使用にならず、ボダムジャパン・サービスセンターにご連絡ください。

△【警告】製品梱包材(段ボール、ビニール袋など)はお子様の手の届かないところに保管してください。窒息やけがの危険があります。

△【注意】本製品は家庭用です。

△【注意】本製品を傾斜面で使用しないでください。本製品は、センサー(10)が完全に水位より下になるように、水位をMINマーク(5)以上にしてご使用ください。スイッチがオンの状態で本製品を動かさないでください。

△【注意】本製品の損傷を防ぐため、アルカリ性洗剤はご使用にならないでください。製品の清掃を行う際には柔らかい布と中性洗剤をご使用ください。

△【警告】お子様が本製品で遊ばないように大人が監督してください。

△【注意】本製品は8歳以上のお子様からご使用いただけますが、使用上の危険性を理解させたくうえで、大人が安全な使用方法の監督、または指示を行いながら使用してください。本製品のクリーニングやメンテナンスに関しても、8歳以上のお子様から行えますが、大人が監督しながら実施してください。

△【警告】本製品、および製品のコードは8歳未満のお子様の手の届かないところで保管してください。

△【警告】身体的、感覚的または精神的な機能に制限がある人や、製品について必要な経験や知識が不足している人が本製品をご使用になる場合は、使用上の安全性を確認できる大人が付き添い、監督や指示を行いながら、使用上の危険性を理解させたくてご使用ください。

△【警告】お子様を本製品で遊ばせないでください。

△【注意】本製品を熱いガスコンロや電気コンロにかけたり、近くに置いたりしないでください。また加熱したオーブンに入れしないでください。

△【注意】本製品は必ず付属の電源ベースとともにご使用ください。

誤使用または不適切な使用に起因する損傷やけがについて、製造元はいかなる責任も負いません。本製品を本来の用途以外にご使用にならないでください。

△【注意】本製品を湿った手や濡れた手で触らないでください。濡れた手で電源コードやプラグに触らないでください。

△【警告】本製品の高温部には触れないでください。ハンドルやノブを持ってください。

△【注意】屋外ではご使用にならないでください。

△【警告】必ず、先にプラグを本製品に取り付けてから、コードをコンセントに差し込んでください。電源を切るには、スイッチを「オフ」にしてから、プラグをコンセントから抜いてください。

△【警告】製造元が推奨しない付属品等をご使用になると、火災や感電またはけがをまねく恐れがあります。

△【警告】ケトルを電源ベースに置いた状態では、絶対に水を入れないでください。

△【注意】ケトルに入れる水の量は、MAXマーク(4)以下にしてください。ケトルに水を多く入れ過ぎると、沸騰したお湯が噴き出すことがあります。

△【警告】電源コードは、テーブルや作業台の端からぶら下げたり、高温部に接触させたりしないでください。

△【注意】本製品をご使用にならないとき、または清掃前にはコンセント

から電源コードを抜いてください。本製品の部品の取り付けや取り外しの前、または清掃時には、各部が十分に冷えていることを確認してください。

△【警告】電源コードやプラグが破損した場合、本製品の誤作動があった場合、または何らかの製品破損が生じた場合には、本製品を絶対に作動させないでください。本製品をボダムジャパン・サービスセンターにご送付のうえ、検査や修理、または調整を依頼してください。

△【警告】電源コードの交換には特殊工具が必要ですので、お客様ご自身での交換は絶対におやめください。長く安全にご利用いただくために、電源コードの修理または交換が必要な場合は、ボダムジャパン・サービスセンターにご依頼ください。

△【警告】火災、感電およびけがを防ぐために、コード、プラグ、製品本体、電源ベースを水などの液体に浸さないでください。

△【注意】加熱中にフタを外すとやけどをする恐れがあります。

△【注意】沸騰中は必ずフタが閉まっているようにしてください。

**本取扱説明書は保管してください。**  
**本製品は家庭用です。**

#### 設置について

△【警告】本製品は、高温になる場所や火の近くを避けて、安定した平らな面に置いてご使用ください。乾燥した面に置いてご使用ください。本製品および電源コードはお子様の手の届かない場所に置いてください。

△【注意】使用中は、電源ベース(6)を金属製トレイや金属面に置かないでください。

△【警告】本製品の銘板に記載された定格電圧が、お住まいのまたは本製品をご使用の地域の電源電圧と一致することをご確認ください。

△【警告】本製品は必ず、正しく接地された最小出力12.5A以上のコンセントに接続してください。(ブレーカーの使用については電気技師にご相談ください。)

△【警告】緊急時には直ちに電源プラグを抜けるように、コンセントの近くでご使用ください。製造元は、本製品の接地の不備によって生じた事故について、いかなる責任も負いません。

△【警告】コンセントが合わず本製品のプラグを差し込めない場合は、有資格の電気技師に依頼してコンセントを変更してください。

---

## 特記事項

### 電源コード

長い電源コードに絡まったり引っかかったりする危険を防ぐために、本製品には短い電源コードを使用しています。

△【注意】延長コードをご使用になる場合は十分にご注意ください。

△【注意】延長コードをご使用になる場合は、延長コードに表示の電気定格の値が、本製品の電気定格の値以上である必要があります。製品に接地が必要な場合は、延長コードには接地型3線コードをお使いください。

△【注意】長いコードを作業台やテーブルの上に無造作に伸ばしておく、お子様が引っ張ったり、不意に引っかかってつまずいたりする恐れがあります。適切に配置してください。

### 手動での電源オフ

電源スイッチ(7)を使用すると、水が必要な温度に達する前に本製品の電源をオフにできます。

### 安全電源オフ

本製品は、水量不足での使用による損傷から保護されています。安全電源オフによって、発熱部が熱くなりすぎたときに自動的に製品の電源が切れます。ご使用中にお湯が沸騰して水分がなくなった場合は、再び水を入れる前にそのまま10分間ケトルを冷ましてください。ケトルが冷めると安全電源オフはリセットされます。

### ご使用前に

本製品を初めてご使用になる際は、次のようにケトルを洗浄します。水を満量(MAXマーク)(4)まで入れ、沸騰させて、お湯を捨ててください。

---

## 使い方

### ケトルへの給水

ケトルを電源ベース(6)から取り外します。

フタ(1)を開け、ケトルに必要な量の水を入れて、フタ(1)を閉めます。ケトルには0.25 L(5)以上、MAXマーク(4)以下の量の水を入れてください。水が沸騰する前や必要な温度に達する前に本製品の電源がオフになるのを防ぎます。

## 電源の接続

水を入れたら、ケトルを電源ベース(6)の上に置きます。ケトルが電源ベース(6)に正しくセットされているか確認します。

ケトルを電源に接続します。音が鳴って準備完了を知らせます。

次に、温度選択ノブ(8)を回して必要な水温を選択し、電源スイッチ(7)を押します。点滅が始まり、水が必要な温度に達するか、または沸騰すると消えます。

選択した温度に達すると音が鳴って知らせます。これで、お湯を使うことができます。

**メモ:**加熱中に水温の設定を変更するには、温度選択ノブ(8)を回します。

**メモ:**お茶の種類によって抽出に必要な温度は変わります。熱に弱い種類のお茶を高温で抽出すると、苦みが出ることがあります。温度調整機能付のBODUM® ウォーターケトルは、あらゆるお茶の準備に最適といえます。5つの温度設定から選べます。(60°C、70°C、80°C、90°C、および沸騰)

### «保温» 機能

お湯に必要な温度で 30 分間保温するには、「保温」ボタン(9)を押します。

«保温」ボタン(9)が点灯し、ケトルを電源ベース(6)から取り外すか、ボタンを再度押すか、または 30 分が経過すると消えます。

**メモ:**«保温」機能は電源スイッチ(7)がオンのときに限り作動します。「保温」ボタン(9)はケトルの電源をオンにする前に押したり(«保温」ボタン(9)を押してから 5 秒以内に電源スイッチ(7)を押してください)、または加熱中に押すこともできます。水が必要な温度に達したら、もう一度«保温」ボタン(9)と電源スイッチ(7)を押してください。

### 電源オフ

水が沸騰するか、または必要な温度に達すると、ケトルの電源は自動的にオフになります。

電源スイッチ(7)を押せば、いつでもケトルの電源をオフにできます。ケトルを電源ベース(6)から取り外すと、ケトルの電源は自動的にオフになります。

### 注水

ハンドルを持ってケトルを電源ベース(6)から持ち上げます。ケトル本体を垂直にしたまま電源ベース(6)から持ち上げてください。

フタ(1)を閉めたままで、注ぎ口からお湯を注ぎます。



△【注意】お湯を注ぐときは、やけどをしないようにご注意ください。

### ケトルの電源オン

ケトルのスイッチを手動でオフにした場合、いつでも再びオンにすることができます。

---

## お手入れ

### 水アカ防止フィルター(2)

硬水を沸騰させると、天然物質である水アカ、カルシウムが形成されます。フィルター(2)はケトル内部へのカルシウム蓄積を防ぎます。

#### フィルターの清掃と取り外し

フィルター(2)は定期的に清掃してください。フィルター(2)はクリップ式で本体に留められており、上に引っ張ると取り外せます。柔らかいブラシを使って、フィルターを流水に当てて丁寧に洗います。

#### ケトルの清掃と水アカ除去

水アカの除去には、プラスチック製ケトルに適した専用の水アカ除去製品(取扱説明書をよくお読みください)、またはクエン酸を使用します。

以下の手順でクエン酸を使用することを推奨します。

1 Lの水を沸騰させてから、ケトルのプラグを抜いて、空になっているシンクやボウルに立たせて置きます。50グラムのクエン酸(結晶粉末)を少しずつ加えて、そのまましばらくケトルを放置します。

発泡がおさまったら、すぐにケトルを空にして、冷たい水でよくすすぎます。ケトルの外側にクエン酸が残っていると表面を傷めますので、湿らせた布でよく拭き取ります。

△【注意】濃い溶液を使用しないでください。ケトルをご使用の前に、電気接続部が完全に乾いていることを確認してください。クエン酸(結晶粉末)は主な薬局でご購入いただけます。

水アカ除去がされていない場合は、製品の保証が無効となる場合があります。

△【注意】ケトルの外側の清掃には、化学薬品、スチールたわし、研磨剤などを絶対に使用しないでください。

△【注意】本製品は湿らせた布で拭いてください。

△【注意】電気製品ですので、絶対に水に浸けないでください。

---

## 保管

**メモ:**本製品をご使用にならないときは、主電源のスイッチをオフにしてください。

このほかのお手入れや修理は、ボダムジャパン・サービスセンターにご依頼ください。

## 仕様

### 技術データ

製品	11659 Bistro ダブルウォール ウォーターケトル温度調整機能付
定格電圧及び定格周波数	100V 50/60Hz
定格消費電力	1300W
コード長さ	約70cm
容量	1.1L
認証規格	PSE

### アフターサービス

保証:ボダムジャパンは、BODUM® Bistro ダブルウォール ウォーターケトル温度調整機能付について、当初ご購入日から1年間、製品の設計または製造上の欠陥に由来する素材不良および故障を保証します。すべての保証条件を満たす場合は無料で修理を行います。返金はいたしかねます。

保証条件:保証書が購入時に販売店によって記入されていること。保証サービスを受ける際に、保証書を提示すること。保証サービスの提供は、BODUM®正規特約店のみが行います。

BODUM®は、不適切な使用、誤った取扱い、通常の摩耗や破損、不適切または誤ったメンテナンスやお手入れ、部外者による機器の誤った操作や使用に起因する損害については保証しません。

○保証期間内に、取扱説明書や定格ラベルに従って使用した製品が故障した場合は、無料で修理いたします。ボダムジャパン・サービスセンターにご連絡ください。

○運賃などの費用が発生する場合があります。

○保証期間中でも、次のような場合には、原則として有料となります。

(イ) 使用上の誤り及び不当な修理や改造による故障及び損傷。

(ロ) お買い上げ後の取付場所の移設、輸送、落下などによる故障及び損傷。

(ハ) 火災、地震、水害、落雷、その他天災地変及び公害、塩害、ガス害(硫化ガスなど)、異常電圧、指定外の使用電源(電圧、周波数)などによる故障及び損傷

(ニ) 保証書のご提示がない場合。

(ホ) 本保証書にご購入日、お客様名、販売店名の記入がない場合。あるいは字句を書き換えられた場合。

(ヘ) 消耗部品の消耗、またはそれによる故障。

○保証書は日本国内において有効です。

○保証書は再発行いたしませんので、大切に保管してください。

ご使用中に異常が生じた場合は、直ちに電源を切り、プラグをコンセントから抜いてください。その後、ボダムジャパン・サービスセンターにご連絡ください(下記参照)。

ボダムジャパン・サービスセンター

〒331-0811

埼玉県さいたま市北区吉野町2-8-4

電話 0120-436-284

受付時間 月曜日～金曜日 9:00～17:00

(土・日・祝日・年末年始・夏季休業を除く)

※お客様のご意見・ご要望に対して迅速かつ適切に対応するため

またサービス向上のために、通話を録音させて頂く場合がございます。ご了承ください。

## 保証書

型名	BISTRO ダブルウォール ウォーターケトル温度調整機能付 (11659)
----	--

保証期間	当初ご購入日から1年間
------	-------------

当初ご購入日 ※	
----------	--

お名前 ※	
-------	--

住所 ※	
------	--

〒

電話※	
-----	--

販売店 ※	
-------	--

〒

電話	
----	--

※の箇所に記入がない場合は無効となりますので、必ずご確認ください。

## ●個人情報の取扱いについて

ご購入いただいた保証書は、保証期間内のアフターサービス及びそれに続く安全点検などに利用させて頂く場合がございます。ご了承ください。また、お客様の個人情報を、修理のために弊社からメンテナンス委託業者などに預託する場合がありますが、「個人情報保護法」及び当社と同様の個人情報保護規定を遵守させていただきますので、ご了承ください。

ボダムジャパン株式会社

〒150-0001

東京都渋谷区神宮前3-25-12

電話 03-5775-0681

ボダムジャパン・サービスセンター

〒331-0811

埼玉県さいたま市北区吉野町2-8-4

電話 0120-436-284

レシートを貼ってください


[www.bodum.com](http://www.bodum.com)