

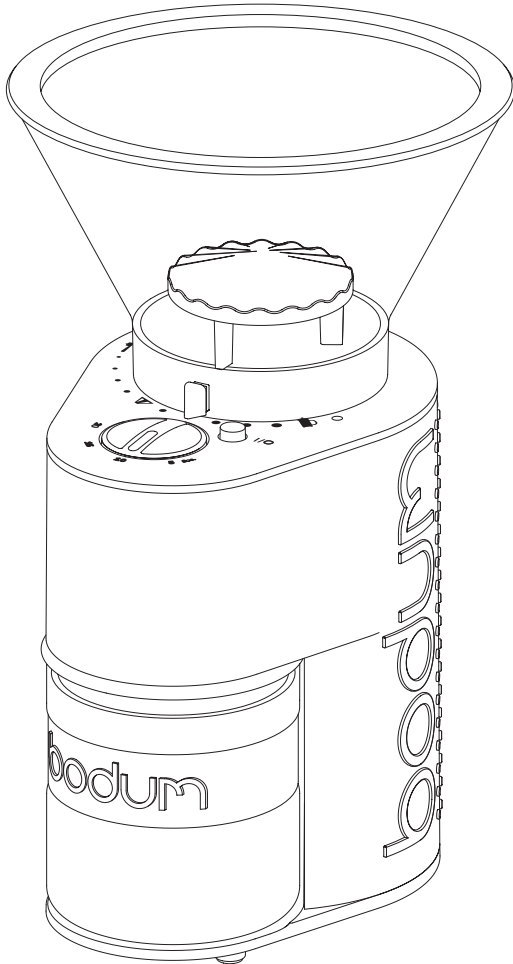


10903-3 BISTRO

# 電動コーヒーグラインダー

取扱説明書

日本語

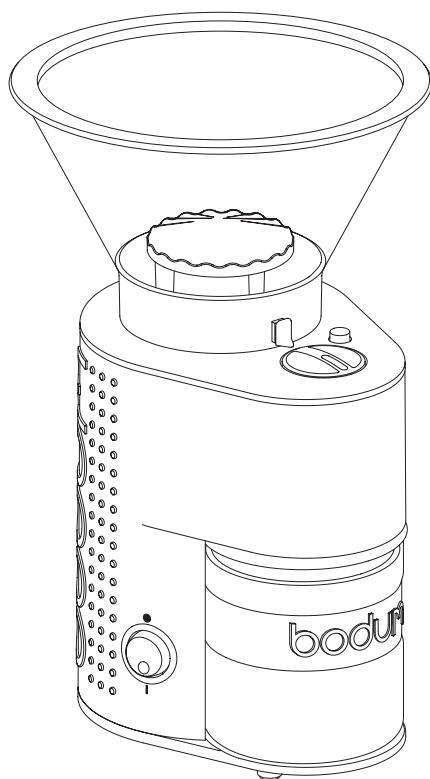


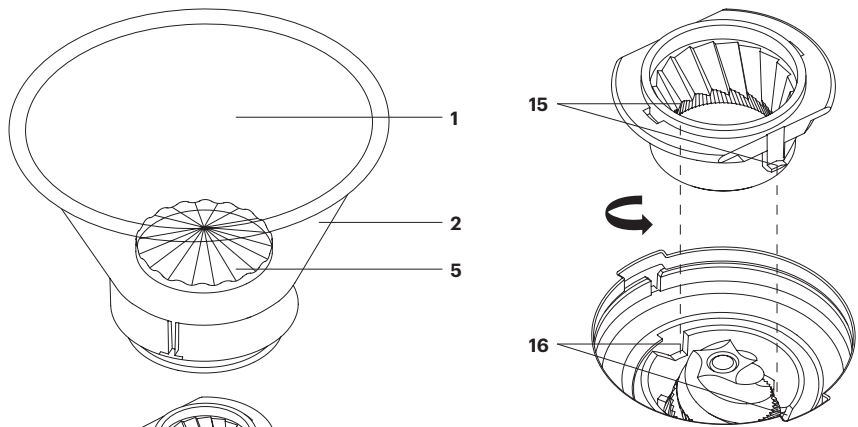


## ご使用になる前に

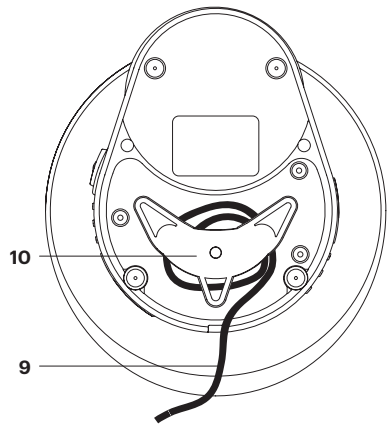
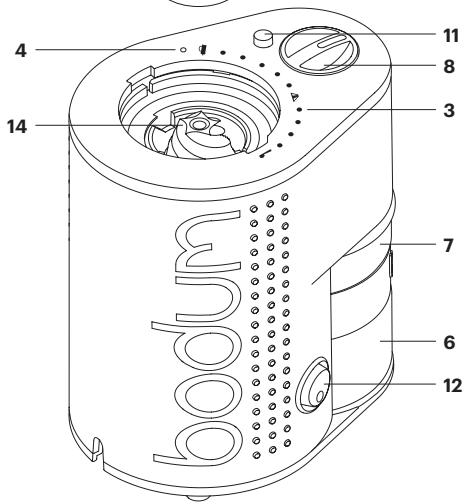
このたびは、BODUM® BISTRO電動コーヒーグラインダーをお買い上げいただき誠にありがとうございます。

製品を正しく安全にお使いいただくため、ご使用前に本取扱説明書をよくお読みください。お読みになった後も、保証書と共に大切に保管してください。



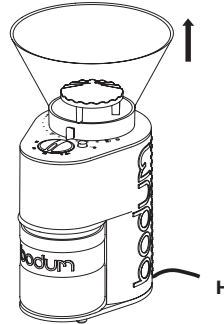
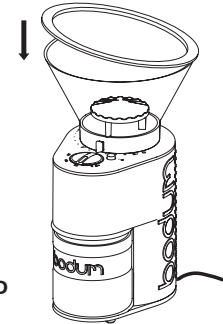
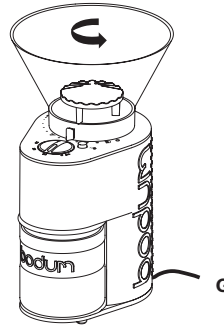
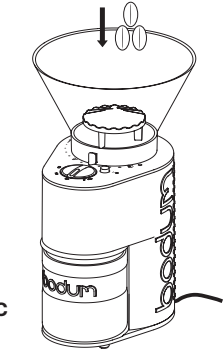
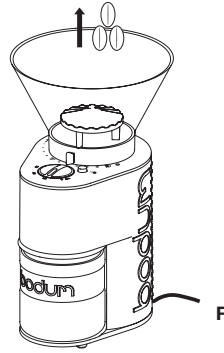
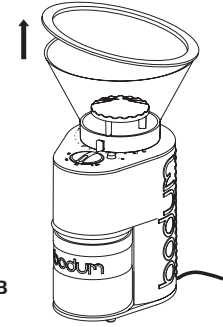
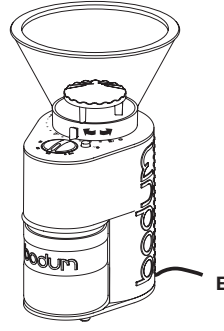
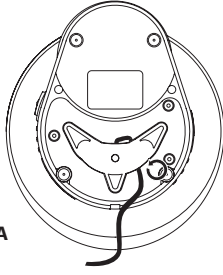


拡大図



## 電動コーヒーグラインダー パーツ名称

- |                |                    |               |
|----------------|--------------------|---------------|
| 1 ホッパーフタ       | 7 コーヒー粉受けストックーフタ   | 13 コニカル刃メス側   |
| 2 ホッパー         | 8 挽き時間調節ダイヤル       | 14 コニカル刃オス側   |
| 3 粗さ調節目盛       | 9 電源コード引き出し口       | 15 グラインダーフック  |
| 4 ホッパーリリース     | 10 電源コード巻き取り       | 16 グラインダーズロット |
| 5 入口カバー        | 11 待機モード-ON/OFFボタン |               |
| 6 コーヒー粉受けストックー | 12 主電源-ON/OFFスイッチ  |               |



## 安全注意事項

家庭電化製品をご使用なる場合には、必ず下記事項を含む基本的安全注意事項に沿ってご使用ください。

BODUM® BISTRO電動コーヒーグラインダーは、家庭用コーヒー豆挽機です。コーヒー豆以外のものを挽かないでください。故障の原因となる可能性があります。

本製品を初めてご使用になる際は、ご使用前に取扱説明書全体をよくお読みください。取扱手順および安全注意事項を守らないと危険を伴う場合があります。

製品開封後、製品に損傷がないか確認してください。損傷の疑いがある場合には、そのままご使用にならず、ボダムジャパン・サービスセンターにご連絡ください。

製品梱包材(段ボール、ビニール袋)はお子様の手の届くところに置かないでください(窒息やケガの危険があります)。

本製品はご家庭内でご使用いただくためのものです。屋外では使用しないでください。ガスコンロや電気コンロにかけたり、コンロの近くに置いたり、オーブンで加熱しないでください。

不適切あるいは無理なお取り扱いにより生じた損傷やケガについてはBODUM® 社は一切責任を負いません。

お子様が本製品で遊ばないようにしてください。

本製品、コード、プラグには湿ったり、濡れた手で触らないでください。常にプラグを抜く際は、コードを引っ張ったりせず、プラグ本体をしっかり持って抜くようにしてください。また、コードをテーブルやカウンターから垂れ下げたり、高温部と接触させたりしないようご注意ください。コードやプラグが損傷した状態で使用したり、本体に不具合等がある状態で使用しないでください。

本製品に不具合が生じた場合には、ボダムジャパン・サービスセンターに点検・修理をご依頼ください。

メーカー推奨品以外の器具を取り付けて使用すると、火災、感電もしくはケガを招くおそれがあります。

本製品に故障や誤作動が生じた場合には、直ちに電源を切り使用を中止し、ボダムジャパン・サービスセンターにご連絡ください。お客様ご自身で分解したり、修理をしないでください。これらの安全上の注意に従わない場合は本製品の安全性を危うくする危険性があります。

電源コードの交換には特殊工具が必要ですので、お客様ご自身での交換は絶対におやめください。安全にご利用いただくため、電源コードの修理または交換が必要になった場合は、ボダムジャパン・サービスセンターにご依頼ください。

本製品を使用しない時や、パーツの取り外しまたはクリーニングの前には必ず電源コードをコンセントから抜いてください。

本製品は電気製品ですので、絶対に水に浸けないでください

本製品の付属品交換、またはパーツ取り付け前には必ずスイッチを切り、電源コードをコンセントから抜いてください。

本製品のクリーニングにはブラシや布をご使用ください。

火災、感電、ケガの防止のため、コードやプラグを水等の液体に浸けないでください。

可動部分には接触しないようにしてください。

お子様を本製品で遊ばせないでください。

本製品から離れる場合や分解・組立、クリーニングの前にはいつも電源コードをコンセントから抜いてください。

お子様に本製品をご使用させないでください。お子様の手の届かない安全な場所に本製品を保管してください。

物理的、感覚的な能力が減少している、あるいは製品の操作に不慣れな人が使用する場合は、必ず使用上の安全を確認できる大人が付き添い、使用監督、指示を行いながら使用してください。お子様が本製品で遊ばないようにしてください。

ご使用になる前に、ホッパーの中に異物の無い事をご確認ください。

**警告！** 誤ってご使用されますと怪我の原因になります！


# 本説明書は大切に保管してください。 本製品は家庭用です。

**製品の設置について** 本製品は、濡れた場所は避け、乾燥、安定した平らな面に置いてご使用ください。高温になる場所や火の近くでは使用しないでください。製品本体およびコードはお子様の手の届かない場所に置いてください。

本製品の定格電圧がお住まいまたは本製品をご使用される地域の電源電圧と一致することをご確認ください。本製品をご使用中の緊急時に主電源プラグに手の届く状態で設置してください。

**粗さ調節の設定について** 粗さ調節メモリ面に表示されているいずれかの設定を選んでご使用ください。下図3種類の挽き調節ポジションでほぼ十分な挽き具合が調節できます。ホッパー(図2)を回すことで粗さの選択ができます(図E)。

 = 細挽き  
(エスプレッソメーカー等に)

 = 中挽き  
(ペーパードリップ等に)

 = 粗挽き  
(BODUM® フレンチプレス式 コーヒーメーカー等に)

3種類の挽き具合が、好みに合わない場合はそれぞれの設定中間位置を選択し、お好みの粗さ加減を調節してください。

ホッパー(図2)にコーヒー豆が入っている場合、粗さ調節の設定は必ずモーターが作動している状態で行ってください。モーターが作動していない状態で粗さ調節の設定をしてしまいますと、コーヒー豆が挽き刃の隙間に入り込んでしまい、故障の原因になります。

**重要** ご使用の前に、コニカル刃メス側(13)のグラインダーフック(15)と、グラインダースロット(16)を正しくセットする必要があります(P.4拡大図)。拡大図のように、グラインダーフック(15)とグラインダースロット(16)を合わせ、コニカル刃メス側(13)をコニカル刃オス側にセットしてください。その後、ホッパー(2)のガイドとホッパーリリース部(4)を合わせ、ホッパーを時計回りに回し、粗さの調節をしてください。



コーヒー豆を挽く場合には、コーヒー豆のアロマを楽しむ為ホッパー(図2)のフタ(図1)をしっかり締めてください。必要な分量以上のコーヒー豆を挽かない様にしてください。

コーヒー豆を挽く場合には常にコーヒー粉受けストッカー(図6)のフタ(図7)が閉まっている事を確認してください。

---

## 挽き時間調節

本製品には、挽き時間調節ダイヤル(図8)がついています。

調節ダイヤルを回してお好きな挽き時間に設定してください。設定時間に達するとコーヒーグラインダーが自動的に停止します。設定時間に達する前にグラインダーの運転を中断したい場合は、待機モード-ON/OFF ボタン(図11)を押してください。グラインダーが停止します。

コーヒーを淹れる際に必要な豆の量は、豆の種類、挽き方の粗さ、好みによって変えてください。

**注意: モーターの過熱を防ぐため、続けて2回以上(1回=20秒以内)連続使用しないでください。1回コーヒーを挽いたら次に挽くまで5分間グラインダーを止めてモーターを冷ましてください。**

---

## 挽き刃

BODUM®BISTROコーヒーグラインダーは、コニカル刃を使用しております。コニカル刃はホイールタイプの刃に比べて低速で回転するため、騒音が小さく、粉の飛び散りも少なく抑えられます。また、油分の多いコーヒー豆やフレーバーコーヒーにも使用できるうえ、他の挽き刃に比べて目詰まりが起こりにくいのが特徴です。挽き刃を取り付ける時は、グラインダーフック(15)とグラインダースロット(16)を合わせてセットしてください。

---

## 小石安全装置

最高級のコーヒー豆であっても、ごくまれに小石等が混入している場合があります。本製品は、混入小石に対する防護機能として摩擦クラッチを搭載しており、クラッチ切り離しにより挽き刃ギヤの損傷を防ぎます。挽き刃に小石がからむと大きなガラガラと言う音がしますので、その場合には、直ちに製品のスイッチを切り、コンセントから電源プラグを抜いてください。「クリーニングについて」の項に従って、ホッパーを外し、中の小石を取り除いてください。

---

## クリーニングについて

お手入れの前に必ず主電源を切り、電源プラグを抜いてください。ホッパー内のコーヒー豆を全て取り除いてください(図F)。ホッパーを反時計回りに回し、ホッパーのガイドとホッパーリリース部(図4)を合わせます(図G)。ホッパーを持ち上げると本体から外れます(図H)。その後、コニカル刃のメス側(図13)を外してください。

コニカル刃(図13, 図14)の洗浄には毛の柔らかいブラシが最適です。

刃が錆びるおそれがありますので、絶対に水洗いしないでください。挽き刃のクリーニングは、頻繁に行ってください。クリーニングを長期間行わないと、コーヒー粉が油分により固まり、取れなくなる恐れがあります。また、コーヒー粉の落下口は粉がたまりやすくなっていますので、ご使用の都度ブラシ等で粉を払い落してください。

クリーニング終了後は、元通りに組み立ててください。本体外側、フタ(図1)、ホッパー(図2)、入口カバー(図5)は湿らせた布で拭いてください。コーヒー粉受けストッカー(図6)とフタ(図7)は食器洗浄乾燥機で洗浄できます。たわし・磨き粉などは使用しないでください。挽き刃の錆びを防ぐため、湿度の低い場所で保管してください。

クリーニングを除く修理等はボダムジャパン・サービスセンターにご依頼ください。

## 製品仕様

### 仕様

|                  |                                    |
|------------------|------------------------------------|
| 製品名称             | BODUM® BISTRO電動コーヒーグラインダー          |
| 型式               | 10903-3                            |
| 定格電圧             | 100V                               |
| 定格周波数            | 50 – 60Hz                          |
| 定格消費電力           | 160W                               |
| 定格時間             | 20秒(連続使用時間)                        |
| 挽き刃種別            | コニカル刃                              |
| ホッパー容量最大コーヒー豆    | 約220g                              |
| コーヒー粉受けストッカー容量最大 | 約100g                              |
| 本体               | ABS樹脂                              |
| ホッパー             | 飽和ポリエステル樹脂                         |
| ホッパーふた           | 飽和ポリエステル樹脂                         |
| 挽き刃              | ステンレススチール鋼                         |
| ブレードベース          | ポリアセタール                            |
| コーヒー粉受けストッカーふた   | ポリプロピレン                            |
| コーヒー粉受けストッカー本体   | 耐熱ガラス(使用区分: コーヒー粉保管用 耐熱温度差: 120°C) |
| 電源コードの長さ         | 約80cm                              |
| 原産国              | 中国                                 |

## アフターサービス

BODUM® 社のBISTROコーヒーグラインダーには、ご購入日より1年間の製品保証がついています。保証条件がすべて満たされている場合には、製造もしくは設計に起因すると判明した材質不良もしくは機能不良について無償にて修理させていただきます。返金はいたしかねますのでご了承ください。保証要件:保証書は、お買い上げ時に販売店側で必要事項を記入する必要があります。保証サービスはBODUM®の認定業者以外は提供できません。BODUM® は、意図された用途以外での使用、不適切な取り扱い、通常の摩耗、保守修理作業の不備または不良、不適切な使用、許可されない者による操作等に起因する損傷については一切責任を負いません。

- ・ 取扱説明書、本体貼付ラベル等の注意書きに従った使用状態で保証期間内に故障した場合、無料修理させていただきます。ポダムジャパン・サービスセンターまでご連絡ください。

- ・ 運賃等の諸経費はお客様に負担していただくことがございます。

- ・ 保証期間内でも、次の場合には原則として有料にさせていただきます。

(イ)使用上の誤り及び不当な修理や改造による故障及び損傷。

(ロ)お買い上げ後の取付場所の移設、輸送、落下などによる故障及び損傷。

(ハ)火災、地震、水害、落雷、その他天災地変及び公害、塩害、ガス害(硫化ガスなど)、異常電圧、指定外の使用電源(電圧、周波数)などによる故障及び損傷。

(ニ)保証書のご提示がない場合。

(ホ)保証書にお買い上げ年月日、お客様名、販売店名の記入がない場合。あるいは字句を書き換えられた場合。

(ヘ)消耗部品の消耗、またはそれによる故障。

- ・ 保証書は日本国内においてのみ有効です。This warranty is valid only in Japan.

- ・ 保証書は再発行いたしませんので、大切に保管してください。

ご使用中に異常が生じた場合は、直ちに電源を切り、プラグをコンセントから抜いてください。その後、ポダムジャパン・サービスセンター(下記参照)にご連絡ください。

ポダムジャパン・サービスセンター

住所 〒331-0811 埼玉県さいたま市北区吉野町1-437-10

電話番号 0120-436-284

受付時間 月～金 9:00～17:00

(土日祝祭日及び年末年始夏季休業は休業)

※お客様のご意見・ご要望に対して迅速かつ適切に対応する為、

またサービス向上の為に、通話を録音させて頂く場合がございます、ご了承くださいませ。

## 保証書

|         |                            |
|---------|----------------------------|
| 型名      | ボダムビストロコーヒーグラインダー(10903-3) |
| 保証期間    | お買い上げ日より1年間                |
| お買い上げ日※ |                            |
| お名前※    |                            |
| ご住所     |                            |
| 〒       |                            |
| 電話番号※   |                            |
| 販売店※    |                            |
| 〒       |                            |
| 電話番号    |                            |

※欄に記入のない場合は無効となりますので、必ずご確認ください。

●個人情報の取り扱いについて

お客様にご記入いただいた保証書は、保証期間内のサービス活動及びその後の安全点検活動のために記載内容を利用させていただく場合がありますので、ご了承ください。また、修理のために当社から修理委託している保守会社などに必要なお客様の個人情報を預託する場合がありますが、「個人情報保護法」及び当社と同様の個人情報保護規定を遵守させますので、ご了承ください。

**ボダムジャパン株式会社**

〒150-0001

東京都渋谷区神宮前3-25-12

電話番号 03-5775-0681

**ボダムジャパン・サービスセンター**

〒331-0811

埼玉県さいたま市北区吉野町1-437-10

電話番号 0120-436-284

レシートを貼ってください

**bodum®**

www.bodum.com