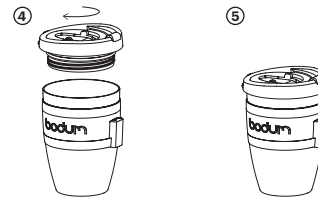
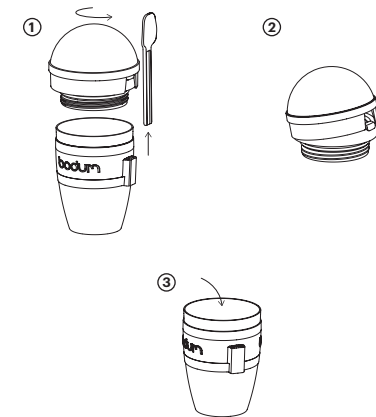


Travel Mug 0.25l / 8oz



English Instructions for use

Please read these instructions carefully before you use your device for the first time. Retain these user instructions for future reference.

① Remove the lid from the cup turning it counter-clockwise and then remove the spoon by pulling it up.

② Remove the topping container from the lid.

③ Fill the cup with your favorite beverage.

④ Close the cup by turning the lid clockwise.

⑤ Your Joycup is ready to go!

- ⚠ SAFETY INSTRUCTIONS**
- Do not use the cup if it is damaged.
 - Not for stove top use.
 - Transport your Joycup always in an upright position.
 - Dishwasher safe.

Deutsch Bedienungsanleitung

Bitte lesen Sie diese Anweisungen sorgfältig durch, bevor Sie Ihr Gerät zum ersten Mal verwenden. Bewahren Sie diese Gebrauchsanweisung zum späteren Nachschlagen auf.

① Entfernen Sie den Deckel vom Becher, indem Sie ihn gegen den Uhrzeigersinn drehen, und nehmen Sie anschließend den Löffel heraus, indem Sie ihn hochziehen.

② Nehmen Sie den Topping-Behälter aus dem Deckel heraus.

③ Füllen Sie den Becher mit Ihrem Lieblingsgetränk.

④ Verschließen Sie den Becher, indem Sie den Deckel im Uhrzeigersinn drehen.

⑤ Ihr Joycup-Becher ist nun fertig zum Mitnehmen!

- ⚠ SICHERHEITSAUWEISUNGEN**
- Verwenden Sie den Becher nicht, wenn er beschädigt ist.
 - Nicht auf dem Herd verwenden.
 - Transportieren Sie Ihren Joycup-Becher immer in einer aufrecht stehenden Position.
 - Spülmaschinenfest.

Français Mode d'emploi

Veillez lire attentivement ces instructions avant la première utilisation de votre appareil. Conservez ces instructions en cas de besoin futur.

① Retirez le couvercle de la tasse en le tournant dans le sens inverse des aiguilles d'une montre, puis retirez la cuillère en la tirant vers le haut.

② Retirez le récipient de garniture du couvercle.

③ Remplissez la tasse avec votre boisson préférée.

④ Fermez la tasse en tournant le couvercle dans le sens des aiguilles d'une montre.

⑤ Votre Joycup est prêt pour la route !

⚠ INSTRUCTIONS DE SÉCURITÉ

- Ne pas utiliser le gobelet s'il est endommagé.
- Ne convient pas à l'utilisation sur la cuisinière.
- Transportez votre Joycup toujours en position verticale.
- Va au lave-vaisselle.

Español Instrucciones de uso

Lea atentamente estas instrucciones antes de utilizar el dispositivo por primera vez. Conserve estas instrucciones de uso para consultas posteriores.

① Retira la tapa de la taza girándola en sentido contrario a las agujas del reloj y, después, retira la cuchara tirando de ella hacia arriba.

② Retira el recipiente de relleno de la tapa.

③ Llena la taza con tu bebida favorita.

④ Cierra la taza girando la tapa en el sentido de las agujas del reloj.

⑤ ¡Tu Joycup ya está lista!

⚠ INSTRUCCIONES DE SEGURIDAD

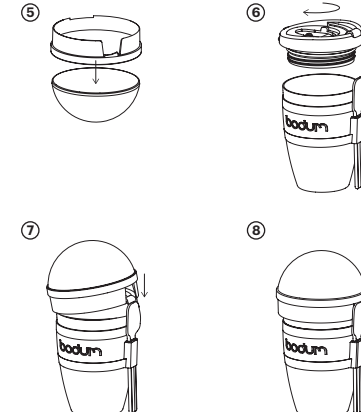
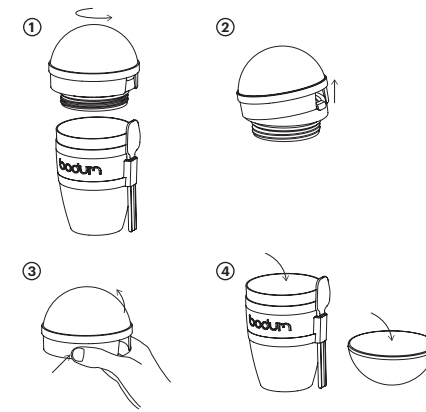
- No uses la taza si está dañada.
- No apta para usar directamente sobre el fuego.
- Lleva la Joycup siempre en posición vertical.
- Apto para lavavajillas.

bodum[®]



JOYCUP Granola

Yogurt 0.25l / 8oz and topping container 0.18l / 6oz



English Instructions for use

Please read these instructions carefully before you use your device for the first time. Retain these user instructions for future reference.

① Remove the lid from the cup turning it counter-clockwise.

② Remove the topping container from the lid.

③ Press on the two sides of the container to open the dome.

④ Fill the cup with yogurt and the dome with your favorite topping.

⑤ Close the topping con-

tainer keeping the dome in the upside-down position.

⑥ Close the cup by turning the lid clockwise.

⑦ Place the topping container back on top of the lid.

⑧ Your Joycup is ready to go!

⚠ SAFETY INSTRUCTIONS

- Do not use the cup if it is damaged.
- Not for stove top use.
- Transport your Joycup always in an upright position.
- Dishwasher safe.

Deutsch Bedienungsanleitung

Bitte lesen Sie diese Anweisungen sorgfältig durch, bevor Sie Ihr Gerät zum ersten Mal verwenden. Bewahren Sie diese Gebrauchsanweisung zum späteren Nachschlagen auf.

① Entfernen Sie den Deckel vom Becher, indem Sie ihn gegen den Uhrzeigersinn drehen.

② Nehmen Sie den Topping-Behälter aus dem Deckel heraus.

③ Drücken Sie auf beide Seiten des Bechers um die Kuppel zu öffnen.

④ Füllen Sie den Becher mit Joghurt und die Kuppel mit Ihrem Lieblingstopping.

⑤ Schließen Sie den Topping-Behälter, wobei Sie die Kuppel

in der umgedrehten Position halten sollten.

⑥ Verschließen Sie den Becher, indem Sie den Deckel im Uhrzeigersinn drehen.

⑦ Platzieren Sie den Topping-Behälter wieder auf den Deckel.

⑧ Ihr Joycup-Becher ist nun fertig zum Mitnehmen!

⚠ SICHERHEITSAUWEISUNGEN

- Verwenden Sie den Becher nicht, wenn er beschädigt ist.
- Nicht auf dem Herd verwenden.
- Transportieren Sie Ihren Joycup-Becher immer in einer aufrecht stehenden Position.
- Spülmaschinenfest.

Français Mode d'emploi

Veillez lire attentivement ces instructions avant la première utilisation de votre appareil. Conservez ces instructions en cas de besoin futur.

① Retirez le couvercle de la tasse en le tournant dans le sens antihoraire.

② Retirez le contenant de nappage du couvercle.

③ Appuyez sur les deux côtés du conteneur pour ouvrir le dôme.

④ Remplissez la tasse de yogourt et le dôme de votre garniture préférée.

⑤ Fermez le récipient de garniture en gardant le dôme

à l'envers.

⑥ Fermez la tasse en tournant le couvercle dans le sens des aiguilles d'une montre.

⑦ Remplacez le récipient de garniture sur le dessus du couvercle.

⑧ Votre Joycup est prêt pour la route !

⚠ INSTRUCTIONS DE SÉCURITÉ

- Ne pas utiliser le gobelet s'il est endommagé.
- Ne convient pas à l'utilisation sur la cuisinière.
- Transportez votre Joycup toujours en position verticale.
- Va au lave-vaisselle.

Español Instrucciones de uso

Lea atentamente estas instrucciones antes de utilizar el dispositivo por primera vez. Conserve estas instrucciones de uso para consultas posteriores.

① Retira la tapa de la taza girándola en sentido contrario a las agujas del reloj.

② Retira el recipiente para el topping de la tapa.

③ Pulse en los dos lados del recipiente para abrir la tapa.

④ Llena la taza de yogur y la tapa con tu topping favorito.

⑤ Cierra el recipiente de relleno manteniendo la tapa boca abajo.

⑥ Cierra la taza girando la tapa en el sentido de las agujas del reloj.

⑦ Coloque el recipiente de relleno nuevamente sobre la tapa.

⑧ ¡Tu Joycup ya está lista!

⚠ INSTRUCCIONES DE SEGURIDAD

- No uses la taza si está dañada.
- No apta para usar directamente sobre el fuego.
- Lleva la Joycup siempre en posición vertical.
- Apto para lavavajillas.

JOYCUP Granola

English	Instructions for use
Deutsch	Bedienungsanleitung
Français	Mode d'emploi
Español	Instrucciones de uso



BODUM® AG, CH-6234 Triengen, BODUM® is a registered trademark of Pi-Design AG, Switzerland.
www.bodum.com

05-11922

V2.20200317