

ITALIANO

Istruzioni per l'uso

Benvenuti alla BODUM®

Congratulazioni! Adesso siete gli orgogliosi proprietari di un macinasale/pepe TWIN BODUM®. Siamo certi che vi rallegrerete per molti anni di questo prodotto BODUM®.

Vi preghiamo di leggere attentamente le istruzioni seguenti e di conservarle a portata di mano per poterle consultare e garantire così che il vostro macinino possa sempre funzionare con vostra piena soddisfazione.

Questo macinasale/pepe è stato realizzato con acciaio inossidabile di alta qualità e plastica.

Esso consiste di un macinino trasparente con base e cappello di acciaio inossidabile (1) e di un'impugnatura di acciaio inossidabile, plastica e silicone (2).

Ci sono due macine di ceramica (3) e (4), che restano sempre affilate e assolutamente insaporiti.

Tutti i componenti sono idonei per alimenti.

Istruzioni per l'uso

Caricamento: posare il macinino su un piano di lavoro e sollevare l'impugnatura del macinino (tirare, non girare) (7). Riempire con sale grosso il contenitore contrassegnato dalla lettera "S" (5) e con pepe in grani il contenitore contrassegnato dalla lettera "P" (6). Chiudere l'apertura rimettendo l'impugnatura sul macinino (spingere, non girare). Non riempire eccessivamente il macinino.

Macinazione: girare l'impugnatura in senso orario verso la «P» per macinare il pepe oppure in senso antiorario verso la «S» per macinare il sale.

Finezza di macinazione: la finezza di macinazione può essere regolata girando le due viti apposite (bianca per il sale (8) o nera per il pepe (9)). Quanto più vengono strette le viti, tanto più fine la macinazione.

Manutenzione

Il macinino non deve essere messo nella lavastoviglie.

Pulire con una spazzola le macine di ceramica.

Non utilizzate agenti abrasivi o paglietta di ferro, perché graffierebbe il vetro acrilico.

NEDERLANDS

Gebruiksaanwijzing

Welkom bij BODUM®

Hartelijk gefeliciteerd! U bent nu de trotse bezitter van een TWIN handmolen voor peper en zout van BODUM®. Wij hopen dat u veel plezier van dit BODUM® product zult hebben.

Volg de onderstaande aanwijzingen a.u.b. op en houd ze binnen handbereik om af en toe na te slaan. Zo zult jarenlang met de molen tevreden zijn.

Deze peper en zout molen is van hoogwaardig roestvrij staal en kunststof gemaakt.

Hij bestaat uit een transparante molen met een boven- en onderstuk van roestvrij staal (1) en een greep (2) van roestvrij staal, kunststof en silicone.

Er zijn twee keramische maalwerken (3) en (4) die permanent scherp en smaakneutraal zijn.

Alle onderdelen zijn levensmiddelenleucht.

Gebruiksaanwijzingen

Vullen: Plaats de molen op de werkplek en til de greep van de molen af (alleen trekken, niet draaien) (7). Vul de opening met de markering "S" (5) met zoutkorrels en de opening met de markering "P" (6) met peperkorrels.

Sluit de opening van de molen door de greep weer terug op de molen te zetten (alleen duwen, niet draaien). Maak de molen niet te vol.

Malen: Draai de greep met de wijzers van de klok mee naar «P» voor peper om peper te malen. Draai de greep tegen de wijzers van de klok in naar «S» voor «Salt» (zout) om zout te malen.

Maalgraad: De maalgraad kan door draaien van beide afstelschroeven worden ingesteld (wit voor zout (8) of zwart voor peper (9)). Hoe vaster de afstelschroeven aangedraaid worden, des te fijner wordt de peper resp. het zout gemalen.

Reiniging

Niet geschikt voor de afwasmachine.

Reinig het keramische maalwerk met een borstel.

Gebruik geen schurende middelen of staalwol, anders krijgt het acrylglas krassen.

SVENSKA

Bruksanvisning

Välkommen till BODUM®!

Grattis! Du är nu stolt ägare till BODUM®:s manuella salt- och pepparkvarn TWIN. Vi hoppas att du kommer att uppskatta den här BODUM®-produkten.

Följ anvisningarna nedan och ha dem nära till hands, så får du nytta av din kvarn i många år.

Salt- och pepparkvarnen är gjord i rostfritt kvalitetsstål och plast. Den består av en genomsiktig kvarndel med rostfri stålbas och -topp (1) och vred i rostfritt, plast och silikon (2).

Det finns två keramiska kvarnmekanismer (3) och (4) som är självsörpande och smakneutrala.

Alla delar är livsmedelsgodkända.

Bruksanvisning

Påfyllning: Ställ kvarnen på arbetsytan och ta av kvarnvredet (vrid inte, utan dra) (7). Fyll på saltkorn i kammaren markerad "S" (5) och pepparkorn i kammaren markerad "P" (6).

Sätt på kvarnvredet (vrid inte, utan tryck) och stäng kvarnöppningen. Överfyll inte kvarnen.

Malning: Vrid handtaget medsols mot "P" om du vill mala peppar. Vrid det motsols mot "S" om du vill mala salt.

Malningsinställning: Du ställer in malningen med ställskruvarna (vit för salt (8) och svart för peppar (9)). Ju hårdare du drar ställskruvarna, desto mer finmalmer kvarnen.

Rengöring

Varnen går inte att maskindisken.

Rengör den keramiska kvarnmekanismen med borste.

Använd aldrig nötande skurmedel eller stålull, det repar akrylglaslet!

PORTUGUÊS

Manual de instruções

Bem-vindo à BODUM®

Parabéns! Você é agora dono de um moinho de sal e pimenta TWIN da BODUM®. Esperamos que goste de usar este produto BODUM®.

Por favor, observe as seguintes instruções e guarde-as à mão para consulta, para garantir que o seu moinho lhe dará muitos anos de satisfação.

Este moinho de sal e pimenta é feito de aço inoxidável de alta qualidade e plástico.

É composto por um moinho transparente com base e topo em aço inoxidável (1) e pega em aço inoxidável/plástico e silicone (2).

Dispõe de dois mecanismos de moagem em cerâmica (3) e (4), os quais estão permanentemente afiados e não adquirem sabores.

Todas as peças são inócuas para os alimentos.

Instruções de utilização

Encher: coloque o moinho sobre a bancada de cozinha e levante a pega do moinho (puxe sem rodar) (7). Encha a abertura da marca "S" (5) com grãos de sal e a abertura da marca "P" (6) com grãos de pimenta.

Feche a abertura, voltando a colocar a pega no moinho (empurre sem rodar). Não encha demasiado o moinho.

Moer: rode a pega no sentido dos ponteiros do relógio, em direcção a «P», para moer pimenta. Rode a pega no sentido contrário ao dos ponteiros do relógio, em direcção a «S», para moer sal.

Finezza da moagem: a fineza da moagem pode ser ajustada rodando ambos os parafusos de ajuste (branco para sal (8) ou preto para pimenta (9)). Quanto mais apertados estiverem, mais fina é a moagem.

Limpeza

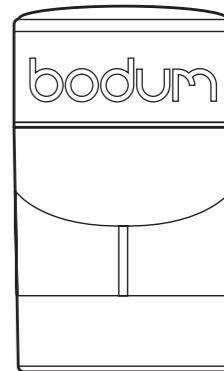
Não é indicado para a máquina de lavar louça.

Limpe o mecanismo de moagem em cerâmica com uma escova.

Não use agentes de polimento nem palha-de-aço, caso contrário o vidro acrílico fica riscado.



11002 TWIN
**Salt & Pepper
Grinder**



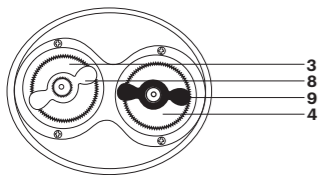
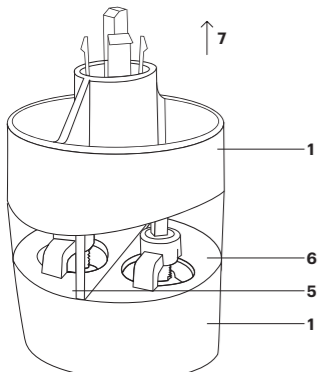
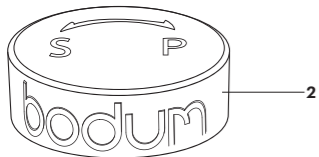
Salt & Pepper Grinder	Instruction for use	EN
Salz- und Pfeffermühle	Gebruiksaanweisung	DE
Moulin à Poivre et Sel	Mode d'emploi	FR
Salt- og Peberkværn	Bruksanvisning	DA
Molinillo de Sal y Pimenta	Instrucciones de uso	ES
Macinasale/Pepe	Istruzioni per l'uso	IT
Peper en Zout Molen	Gebruiksaanwijzing	NL
Salt- och Pepparkvarn	Bruksanvisning	SV
Moinho de Sal e Pimenta	Manual de instruções	PT



11002 TWIN Salt & Pepper Grinder
BODUM® is a registered trademark of
Pi-Design AG, Switzerland.

05-11002

V2.20190213



ENGLISH

Instruction for use

Welcome to BODUM®

Congratulations! You are now the proud owner of a manual TWIN salt and pepper grinder from BODUM®. We hope you will enjoy using this BODUM® product.

Please observe the following instructions and keep them handy for reference, to ensure that your grinder will give you many years of satisfaction.

This salt and pepper grinder is made of high-grade stainless steel and plastic.

It consists of a transparent grinder with stainless steel base and top (1) and stainless steel/plastic grip (2).

There are two ceramic grinding mechanisms (3) and (4), which are permanently sharp and tasteless.

All parts are food safe.

Instructions for use

Filling: Place the grinder on the work surface and lift up the grip of the grinder (pull not turn) (7). Fill the chamber marked with an "S" (5) with salt grains and the chamber marked with a "P" (6) with peppercorns.

Close the opening of the grinder by putting the grip back on the grinder (push not turn). Do not overfill the grinder.

Grinding: Turn the grip clockwise towards "P" to grind pepper. Turn the grip anticlockwise towards "S" to grind salt.

Fineness of grinding: The fineness of grinding can be adjusted by turning both adjustment screws (white for salt (8) or black for pepper (9)). The tighter the adjustment screws are turned, the finer the grinding.

Cleaning

Not suitable for dishwashers.

Clean the ceramic grinding mechanism with a brush.

Do not use scouring agents or steel wool, otherwise the acrylic glass will become scratched.

DEUTSCH

Gebrauchsanweisung

Willkommen bei BODUM®

Herzlichen Glückwunsch! Sie sind nun stolzer Besitzer einer TWIN Salz- und Pfeffermühle von BODUM®. Wir hoffen, Sie haben viel Freude mit diesem Produkt von BODUM®.

Bitte beachten Sie diese Gebrauchsanweisung. Halten Sie sie immer griffbereit, falls Fragen auftauchen sollten. So werden Sie viele Jahre lang Freude an Ihrer Mühle haben.

Diese Salz- und Pfeffermühle wurde aus hochwertigem Edelstahl und Kunststoff hergestellt.

Sie besteht aus einem transparenten Mittelteil, Fuss und Oberteil (1) aus Edelstahl und Griff (2) aus Edelstahl, Kunststoff und Silikon.

Die beiden keramischen Mahlwerke (3) und (4) sind selbstschärfend und dauerhaft geschmacksneutral.

Alle verwendeten Teile sind für Nahrungsmittel zugelassen.

Gebrauchsanweisung

Befüllen: Stellen Sie die Mühle auf die Arbeitsfläche und ziehen Sie den Griff der Mühle ab (nur Ziehen, nicht Drehen) (7). Füllen Sie in die Kammer mit der Markierung „S“(5) Salzkörner und in die Kammer mit der Markierung „P“ (6) Pfefferkörner ein.

Schliessen Sie die Mühle wieder, indem Sie den Griff wieder auf die Mühle aufsetzen (nur Drücken, nicht Drehen). Füllen Sie nicht zuviel in die Mühle ein.

Mahlen: Drehen Sie den Griff im Uhrzeigersinn in Richtung «P» für Pfeffer, wenn Sie Pfeffer mahlen möchten. Drehen Sie ihn im Gegenuhrzeigersinn in Richtung «S» für Salz, wenn Sie Salz mahlen möchten.

Feinheitseinstellung: Mit den beiden Einstellschrauben (weiss für Salz (8) und schwarz für Pfeffer (9)) können Sie einstellen, wie fein Sie mahlen möchten. Je fester die Schrauben angezogen werden, desto feiner wird gemahlen.

Reinigung

Die Mühle ist nicht für Spülmaschinen geeignet.

Reinigen Sie das Keramikmahlwerk mit einer Bürste.

Verwenden Sie keine Scheuermittel oder Stahlwolle.

Das Acrylglas wird dadurch zerkratzt.

FRANÇAIS

Mode d'emploi

Bienvenue chez BODUM®

Félicitations! Vous êtes à présent l'heureux (ou l'heureuse) propriétaire d'un moulin à poivre et sel manuel TWIN de BODUM®. Nous espérons que vous prendrez plaisir à utiliser ce produit BODUM®.

Nous vous recommandons de lire les instructions ci-dessous et de les garder sous la main de manière à pouvoir les consulter au besoin. Ce faisant, votre moulin vous vaudra de longues années de satisfaction. Ce moulin à poivre et sel est en plastique et en acier de haute qualité. Il se compose d'un corps transparent pourvu d'une partie inférieure et d'une partie supérieure en acier inoxydable (1) ainsi que d'une partie mobile en acier inoxydable, plastique et silicone (2).

Ce moulin possède deux mécanismes de mouture (3 et 4) totalement neutres au niveau de goût et ne s'échauffant pas.

Toutes les pièces sont de qualité alimentaire.

Instructions d'utilisation

Remplissage: placez le moulin sur votre plan de travail et enlevez la partie mobile du moulin (tirez dessus, ne pas tourner) (7). Introduisez les grains de sel dans le compartiment marqué «S» (5) et les grains de poivre dans le compartiment marqué «P» (6).

Refermez le moulin en remettant en place la partie mobile (pousser, ne pas tourner). Ne remplissez pas le moulin à l'excès.

Mouture: tournez la partie mobile dans le sens des aiguilles d'une montre (vers «P») pour mouliner du poivre et dans le sens contraire (vers «S») pour mouliner du sel.

Finesse de la mouture: vous pouvez régler la finesse de la mouture en tournant les deux vis de réglage (blanche pour le sel (8) et noire pour le poivre (9)). Plus les vis de réglage sont serrées, plus la mouture est fine.

Nettoyage

Ne pas mettre au lave-vaisselle.

Nettoyez le mécanisme de mouture en céramique à l'aide d'un pinceau.

N'utilisez en aucun cas des produits abrasifs ou de la laine d'acier; cela aurait pour effet de rayer le verre acrylique.

DANSK

Brugsanvisning

Velkommen til BODUM®

Tillykke! Du er nu den lykkelige ejer af en manuel TWIN salt- og peberkværn fra BODUM®. Vi håber, du får glæde af dette BODUM®-produkt.

Følg brugsanvisningen, og gem den på et sikkert sted, så du får glæde af din kværn i mange år.

Salt- og peberkværnen er fremstillet af rustfrit stål og plast i høj kvalitet.

Den består af en gennemsigtig kværn med under- og overdel af rustfrit stål (1) og greb af rustfrit stål plast og silikone (2).

Den er forsynet med to keramiske kværne (3) og (4), der ikke skal slibes og ikke afgiver smag til maden.

Samtlige dele er godkendt til fødevarer.

Brugsanvisning

Opfyldning: Stil kværnen på køkkenbordet, og løft grebet uden at dreje det (7). Fyld groft salt i åbningen med markeringen "S" (5) og peberkorn i åbningen med markeringen "P" (6).

Luk åbningen på kværnen ved at montere grebet igen uden at dreje det. Fyld ikke for meget i kværnen.

Kværning: Drej grebet med uret mod "P" (peber) for at kværne peber eller mod uret mod "S" (salt) for at kværne salt.

Kornstørrelse: Kornstørrelsen kan indstilles ved at dreje de to justeringsskruer (hvid for salt (8) eller sort for peber (9)). Jo længere skruerne skrues ind, jo finere bliver kornstørrelsen.

Rengøring

Må ikke rengøres i opvaskemaskine.

Rengør den keramiske kværn med en børste.

Brug ikke skuremidler eller ståluld, da det kan ridse akrylglaslet.

ESPAÑOL

Instrucciones de uso

Bienvenido a BODUM®

¡Felicitaciones! A partir de ahora, usted es un/a feliz propietario/a de un molinillo manual de sal y pimienta TWIN de BODUM®. Esperamos que disfrute del uso de este producto BODUM®.

Para disfrutar durante muchos años de este molinillo, le rogamos observar las siguientes instrucciones de uso y conservarlas.

Este molinillo de sal y pimienta es de acero inoxidable y plástico de alta calidad.

El molinillo tiene una parte media transparente. La base y la parte superior (1) son de acero inoxidable y la tapa (2) es de acero inoxidable, plástico y silicona.

Posee dos mecanismos de trituración de cerámica (3) y (4), de filo permanente, que no alteran el sabor.

Todas las piezas son aptas para contacto con alimentos.

Instrucciones de uso

Llenado: coloque el molinillo sobre la superficie de trabajo y retire la tapa (tirando de ella, sin girarla) (7).

Llene con granos de sal la cámara del molinillo con la marca „S“(5) y con granos de pimienta, la que tiene la marca „P“ (6).

Cierre el molinillo colocando nuevamente la tapa (a presión, sin girarla). No llene demasiado el molinillo.

Molienda: gire la tapa en el sentido de las agujas del reloj hacia la «P», para moler pimienta, o en sentido contrario a las agujas del reloj hacia la «S», si desea moler sal.

Ajuste del grado de molienda: puede ajustar una molienda más fina o más gruesa girando los dos tornillos de ajuste: el blanco para la sal (8) o el negro para la pimienta (9)). Cuanto más apriete los tornillos de ajuste, más fina será la molienda.

Limpieza

No apto para lavavajillas.

Limpie el mecanismo de trituración de cerámica con la ayuda de un cepillo.

No use productos abrasivos ni lana de acero para evitar rayar el acrílico.